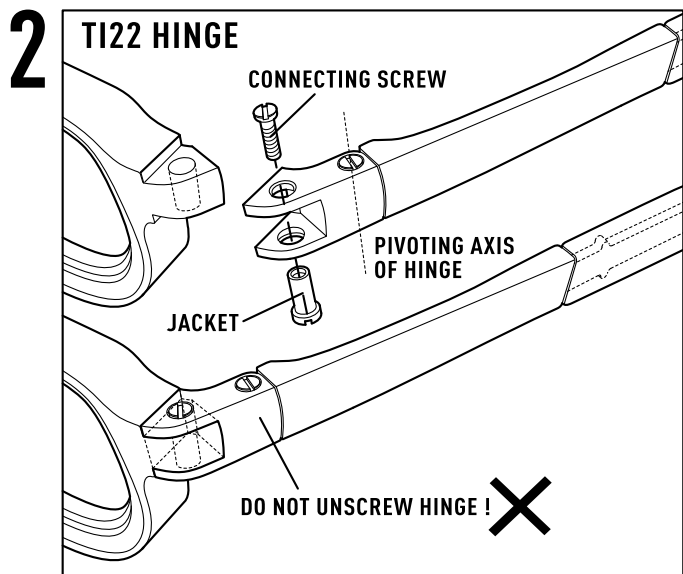


# 技術情報與注意事項

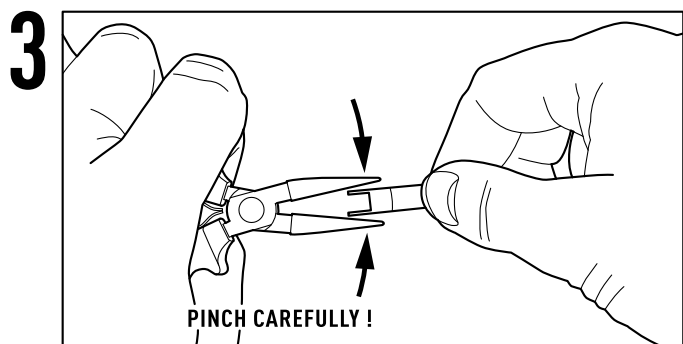
ACETATE SERIES TI22, TI22B AND TI22S

WHITEOUT & GLARE®

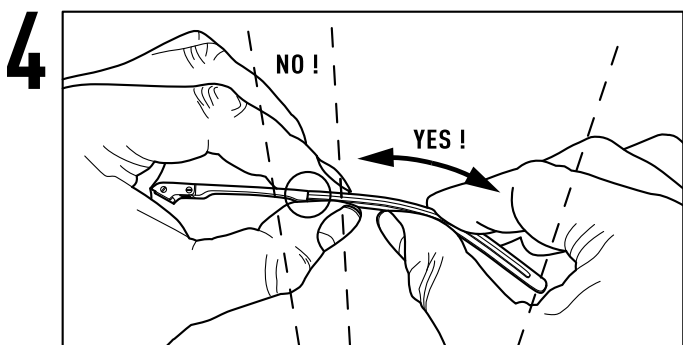
**1** 所有TI22系列的眼鏡或太陽鏡，只使用專屬打造的8mm醋酸纖維以及純鈦材質製成，並以獨家專利的實心純鈦鉸鏈為主軸，衍生出TI22家族作品的三種變化形體。



TI22聯結式鉸鏈系統是以螺絲及螺絲套組裝方式垂直連結面框，由於面框的醋酸纖維屬於熱塑性材質，並具有天然吸濕特性，隨著時間、溫度及濕度的影響，可能導致與鉸鏈系統之間的連結鬆動，此時只需將螺絲鎖緊即可。注意：為避免不必要的損壞，靠近鏡臂末端的主軸鉸鏈螺絲請勿任意拆卸。

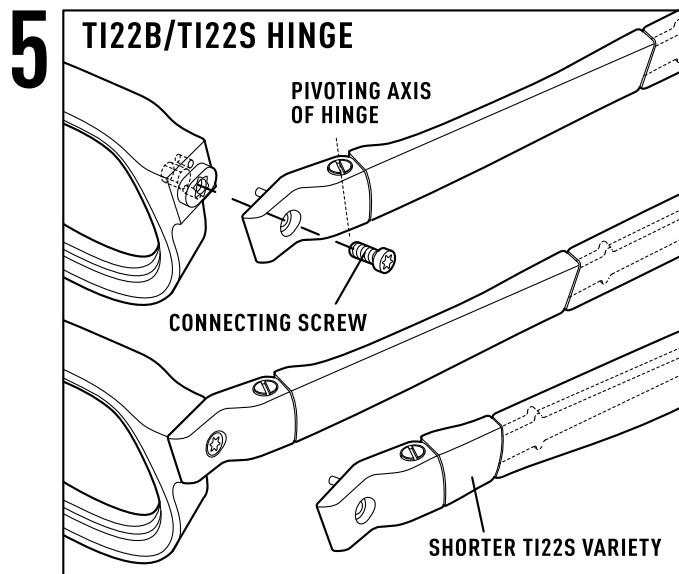


若鎖緊螺絲仍無法改善連結鬆動的問題，請將鏡臂卸下(卸除方法請參考說明6)，利用鉗類工具壓緊鏡臂前端與面框連結處即可。注意：使用鉗類工具調整時請加上布製品以保護鉸鏈系統表面，也請勿過度調整使其彎曲。

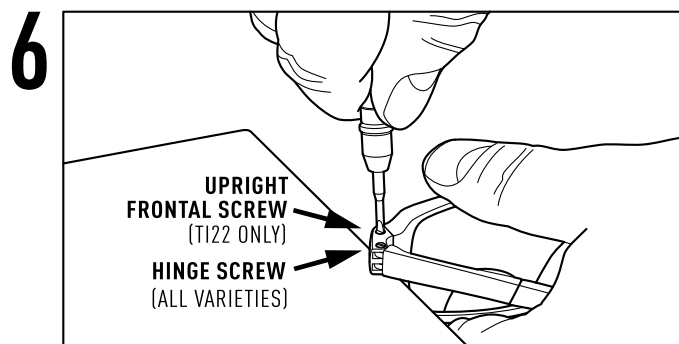


由於鉸鏈系統直接延伸鈦芯至鏡臂末端，經過力學與壓力測試的結果，若需調整鏡臂彎度，請參考上圖表示之施力範圍。正確的施力點不但能使鏡臂輕易調整，也能保護醋酸纖維鏡臂內的鈦芯，避免變形或損壞現象發生。

除了最初極少部份的生產步驟使用國家先進的電腦數值控制生產，其餘部品包含鉸鏈、純鈦及醋酸纖維組件均是全程以手工完成。



與TI22不同的是，TI22B/TI22S採用外鎖式鉸鏈系統，以星形螺絲水平連結面框，卸除鏡臂必須使用T6 Torx工具，正確卸除方法請參考說明6。注意：為避免不必要的損壞，靠近鏡臂末端的主軸鉸鏈螺絲請勿任意拆卸。



若需拆卸鏡臂，請先將鏡臂略為收折，再將鉸鏈系統平置於桌角上(請參考上圖，請務必確認鉸鏈系統貼合桌角平面，並建議在桌角平面置放防滑布墊，避免鉸鏈系統受到刮傷損壞)，再鬆轉與面框連結之螺絲。裝載鏡臂步驟相同，但請勿過度旋緊。注意：請勿任意拆卸靠近鏡臂末端的主軸鉸鏈螺絲，該元件重組必需使用特殊工具與機器。

因熱脹冷縮現象，若需要加熱以調整TI22B/TI22S系列作品的面框，請務必鬆脫與鏡臂連結的螺絲；調整完成後必須等待面框降溫才可裝上螺絲連結鏡臂。面框與鏡臂後端均為醋酸纖維材質製成，加熱時請慢慢提高溫度，確保受熱均勻，勿長時間置放於加熱器上；調整動作需緩慢而細心，不可強行用力施壓。

TI22所有系列作品上之醋酸纖維材質與純鈦部品元件均無外加漆面塗層，100%抗敏保證，並通過ISO 12870國際認證，使用安心。

當醋酸纖維材質長時間接觸汗水、皮膚油脂或整髮用品後，可能會導致光澤減退或變色沉積現象，利用拋光處理即可有效復原。而經過刻意消光處理的眼鏡作品若遇到刮痕或上述狀況，可在傷部加上微量的水，利用超細皮革來回打磨，即可有效復原。